

団体戦

新潟中央柔道少年団

区分	氏名	学年	体重	備考
監督	柴田 秀嗣	/	/	
先鋒	大石 瑞葉	3年	34	
次鋒	中村 宙來	4年	38	
中堅	梨本 侑聖	4年	39	
副将	坂井 佑	5年	63	
大将	石川 昇	6年	44	

亀田地区柔道連盟

区分	氏名	学年	体重	備考
監督	田辺 貴之	/	/	
先鋒	田辺 あいな	3年	25	
次鋒	羽龍 樹里	4年	35	
中堅	原田 恵豊	4年	33	
副将	片山 晟	5年	30	
大将	林 陽輝	6年	36	

新潟市北部柔道クラブ

区分	氏名	学年	体重	備考
監督	中村 裕	/	/	
先鋒	長谷川 凧	3年	37	
次鋒	楠 沙矢	4年	32	
中堅	高橋 逞	4年	40	
副将	齋藤 優太	5年	76	
大将	山岡 建介	6年	50	

白根柔道教室外川道場

区分	氏名	学年	体重	備考
監督	小林 裕司	/	/	
先鋒	小林 倫太郎	3年	43	
次鋒	小川 幹	3年	26	
中堅	藤川 康太郎	4年	34	
副将	土田 望夢	5年	50	
大将				

柔道コンテスト (基本動作)

1年生以下の部

1	山崎 滉太	北部
2	村上 友也	北部
3	山本 制剛	黒埼
4	菊地 逞斗	東
5	小池 康之進	東
6	島津 凜	東
7	真島 聡汰	東
8	山本 蒼大	東
9	長谷川 聖海	東
10	小川 要	外川

2年生の部

1	市井 天惶	中央
2	渡辺 愛心	中央
3	高見 沙樹	北部
4	高橋 輝	北部
5	外山 龍希	北部
6	小菅 暖季	黒埼
7	石田 眺琉	東
8	長谷川 海香	東
9	小林 由真	内野
10	近藤 白虎	内野
11	清永 陽太	亀田
12	藤川 裕奈	外川
13	内山 朱莉	外川

3年生以上の部

1	小林 晶真	黒埼
2	刈屋 百把	東
3	清永 風太	亀田
4	野澤 礼	外川
5	野澤 采里	外川

個人戦

3・4年生の部

1	古泉 瑛穂	北部
2	足立 美南	黒埼
3	内藤 桜空	黒埼
4	小林 陽南	黒埼
5	渡邊 高生	東
6	山岸 文哉	東
7	山田 龍慎	東
8	星野 友亜	内野
9	長井 日絃	亀田
10	倉島 平人	豊中
11	小池 零皇	豊中
12	鈴木 浩志	豊中
13	桑野 碧	豊中

5年生の部

1	加藤 咲希	北部
2	堀越 漢太	北部
3	後藤 里緒	北部
4	菅原 徹志	北部
5	内山 蒼太	外川

6年生の部

1	廣田 雄介	中央
2	松澤 奈生	中央
3	今井 望結	中央
4	高橋 翔	北部
5	伏見 真粹	北部
6	長谷川 和雅	北部
7	星野 元吾	内野
8	鎌田 稀煌	内野
9	坂田 蓮太郎	内野
10	田辺 まいれ	亀田
11	來田 周大	亀田
12	佐藤 多恵	亀田
13	儀同 智博	豊中
14	木村 大冴	豊中

柔道コンテスト(基本動作)

1年生以下の部 (第1試合場)

◆審査内容<立礼・座礼・後受身・前受身・横受身・前回り受身>

氏名	学年	所属	氏名	学年	所属
山崎 滉太	1年	北部	島津 凜	1年	東
村上 友也	1年	北部	真島 聡汰	1年	東
山本 制剛	1年	黒埼	山本 蒼大	1年	東
菊地 逞斗	1年	東	長谷川聖海	未就学	東
小池康之進	1年	東	小川 要	1年	外川

2年生の部 (第1試合場)

◆審査内容<立礼・座礼・後受身・前受身・横受身・前回り受身・打込み(得意技1種)>

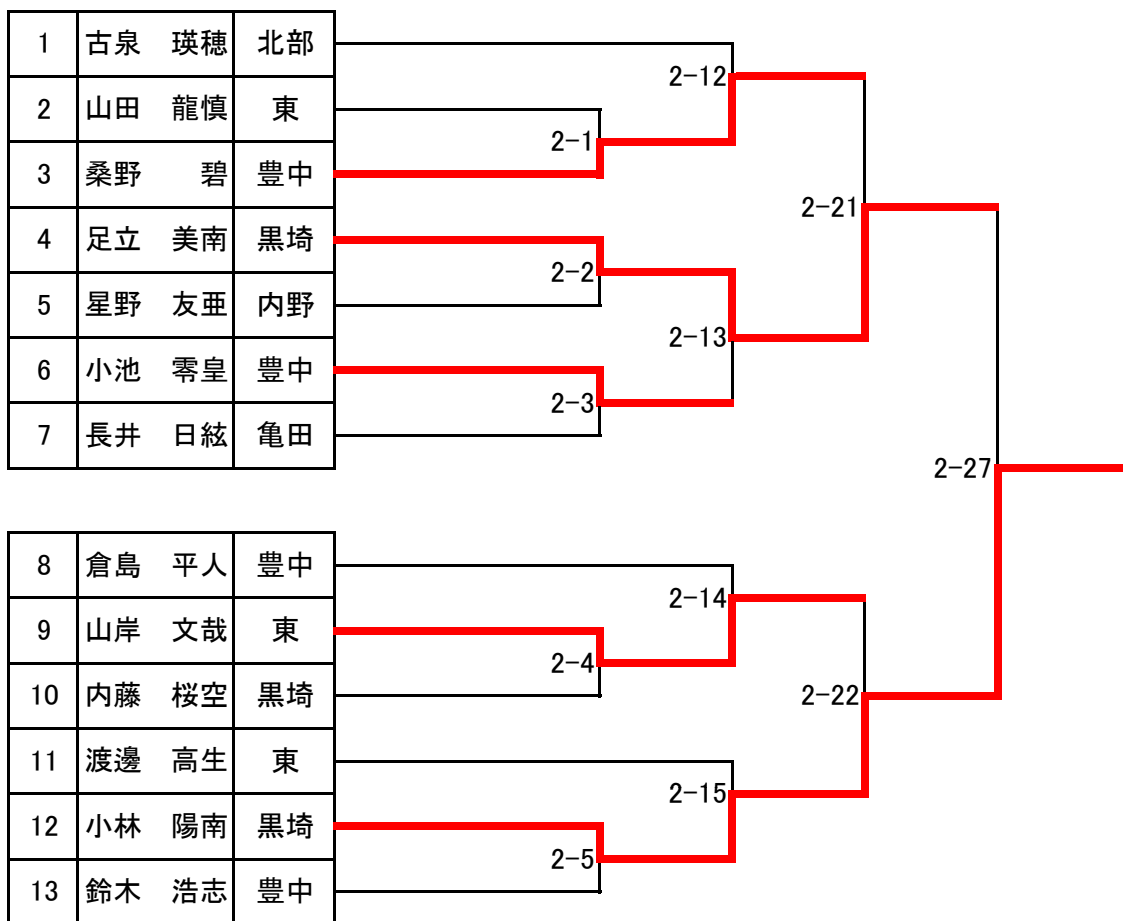
氏名	学年	所属	氏名	学年	所属
市井 天慳	2年	中央	長谷川海香	2年	東
渡辺 愛心	2年	中央	小林 由真	2年	内野
高見 沙樹	2年	北部	近藤 白虎	2年	内野
高橋 輝	2年	北部	満永 陽太	2年	亀田
外山 龍希	2年	北部	藤川 裕奈	2年	外川
小菅 暖季	2年	黒埼	内山 朱莉	2年	外川
石田 眺琉	2年	東			

3年生以上の部(修行年数1年未満) (第1試合場)

◆審査内容<立礼・座礼・後受身・前受身・横受身・前回り受身・打込み(得意技1種)>

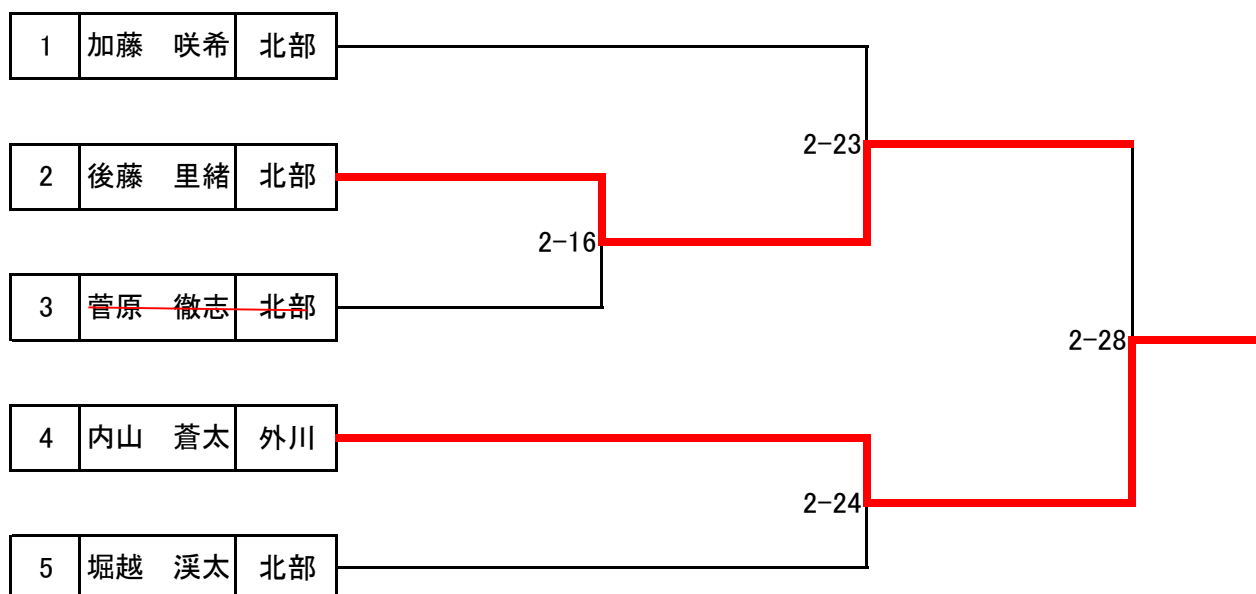
氏名	学年	所属	氏名	学年	所属
小林 晶真	4年	黒埼	野澤 礼	3年	外川
刈屋 百把	6年	東	野澤 采里	5年	外川
満永 凰太	5年	亀田			

3・4年生の部 (第2試合場)



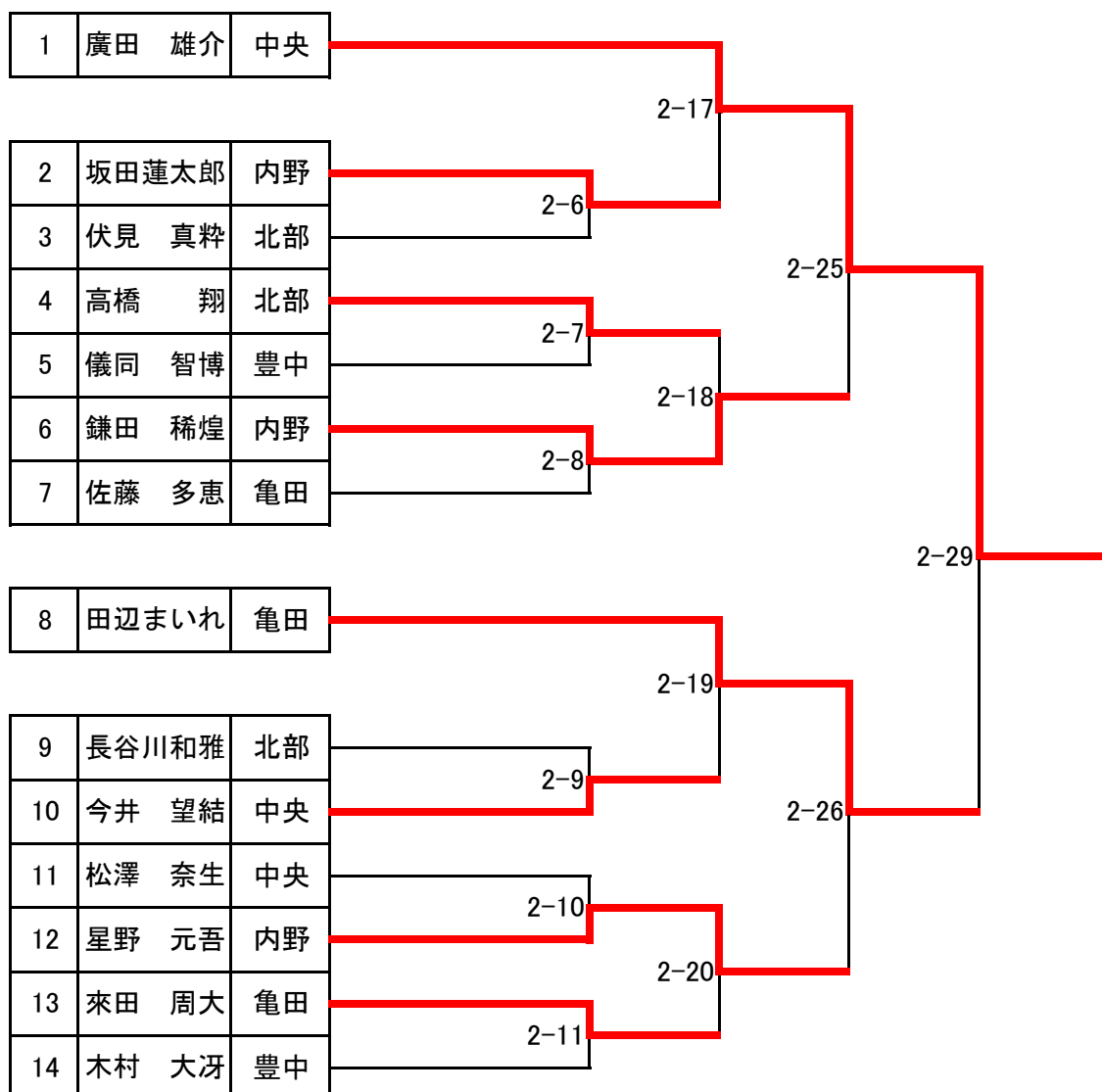
優勝	小林 陽南	黒崎
2位	足立 美南	黒崎
3位	山岸 文哉	東
3位	桑野 碧	豊中

5年生の部 (第2試合場)



優勝	内山 蒼太	外川
2位	後藤 里緒	北部
3位	加藤 咲希	北部
3位	堀越 溪太	北部

6年生の部 (第2試合場)



優勝	廣田 雄介	中央
2位	田辺まいれ	亀田
3位	鎌田 稀煌	内野
3位	星野 元吾	内野

団体リーグ戦

【試合順】

決勝グループ

	中央	北部	亀田	外川	合計	順位
新潟中央柔道少年団		○ 2-1(200)	○ 5-0(310.1)	○ 5-0(500)	3勝0負 (1010.1点)	1
新潟市北部柔道クラブ	△ 1-2(100)		△ 2-3(200)	○ 2-1(200)	1勝2負 (500点)	2
亀田地区柔道連盟	△ 0-5(0)	○ 3-2(210)		△ 2-3(110)	1勝2負 (320点)	4(3)
白根柔道教室外川道場	△ 0-5(0)	△ 1-2(100)	○ 3-2(300)		1勝2負 (400点)	3

第1試合場

- ①中央-北部
- ②中央-外川
- ③中央-亀田

第2試合場

- ①亀田-外川
- ②北部-亀田
- ③北部-外川

優勝	新潟中央柔道少年団
2位	新潟市北部柔道クラブ
3位	白根柔道教室外川道場
3位	亀田地区柔道連盟

得点 一本勝ち:100点 技あり:10点 指導2差:0.1点

柔道コンテスト(基本動作) 審査順

1ブロック (3年以上の部)

- 1 小林 晶真 黒埼 (4年) 2 ~~刈屋 百把 東~~ (6年) 3 ~~満永 凰太 亀田~~ (5年) 4 野澤 礼 外川 (3年) 5 野澤 采里 外川 (5年)

2ブロック (2年の部)

- 1 市井 天惺 中央 (2年) 2 高見 沙樹 北部 (2年) 3 小菅 暖季 黒埼 (2年) 4 石田 暁琉 東 (2年) 5 小林 由真 内野 (2年)

3ブロック (2年の部)

- 6 渡辺 愛心 中央 (2年) 7 高橋 輝 北部 (2年) 8 長谷川海香 東 (2年) 9 近藤 白虎 内野 (2年) 10 藤川 裕奈 外川 (2年)

4ブロック (2年の部)

- 11 外山 龍希 北部 (2年) 12 ~~満永 陽太 亀田~~ (2年) 13 内山 朱莉 外川 (2年)

5ブロック (1年生以下の部)

- 1 山崎 滉太 北部 (1年) 2 山本 制剛 黒埼 (1年) 3 菊地 逞斗 東 (1年) 4 小池康之進 東 (1年) 5 島津 凜 東 (1年)

6ブロック (1年生以下の部)

- 6 村上 友也 北部 (1年) 7 真島 聡汰 東 (1年) 8 山本 蒼大 東 (1年) 9 長谷川聖海 (未就学) 東 10 小川 要 外川 (1年)

3年生以上の部

No.	氏名	所属	合計	先生	先生	先生	先生	先生	先生	先生	先生	先生	礼法	後受身	前受身	横受身	前回り受身	打ち込み	順位	
1	小林 晶真	黒埼	135	34	51	50	0	0	0	0	0	0	25	26	28	16	20	20	1	
2	刈屋 百把	東	0	0	0	0	0	0	0	0	0	0	0	0	0	0	0	0		
3	満永 鳳太	亀田	0	0	0	0	0	0	0	0	0	0	0	0	0	0	0	0		
4	野澤 礼	外川	117	26	45	46	0	0	0	0	0	0	17	26	20	16	20	18	3	
5	野澤 采里	外川	124	30	46	48	0	0	0	0	0	0	22	26	20	18	22	16	2	
6			0	0	0	0	0	0	0	0	0	0	0	0	0	0	0	0		
7			0	0	0	0	0	0	0	0	0	0	0	0	0	0	0	0		
8			0	0	0	0	0	0	0	0	0	0	0	0	0	0	0	0		
9			0	0	0	0	0	0	0	0	0	0	0	0	0	0	0	0		
平均			41.7778										av.	7.1	8.7	7.6	5.6	6.9	6.0	

優勝 小林 晶真
2位 野澤 采里
3位 野澤 礼

2年生の部

No.	氏名	所属	合計	先生	先生	先生	先生	先生	先生	先生	先生	先生	礼法	後受身	前受身	横受身	前回り受身	打ち込み	順位	
1	市井 天惶	中央	133	36	45	52	0	0	0	0	0	0	22	26	24	20	20	21	3	
2	高見 沙樹	北部	128	34	48	46	0	0	0	0	0	0	23	20	26	17	20	22		
3	小菅 暖季	黒埼	116	36	42	38	0	0	0	0	0	0	20	19	24	20	16	17		
4	石田 晁琉	東	113	32	43	38	0	0	0	0	0	0	22	21	22	14	16	18		
5	小林 由真	内野	126	38	46	42	0	0	0	0	0	0	22	24	24	18	18	20		
6	渡辺 愛心	中央	138	40	48	50	0	0	0	0	0	0	22	24	22	23	24	23	2	
7	高橋 輝	北部	130	38	48	44	0	0	0	0	0	0	20	22	22	20	26	20		
8	長谷川海香	東	116	36	42	38	0	0	0	0	0	0	18	20	19	20	20	19		
9	近藤 白虎	内野	116	35	41	40	0	0	0	0	0	0	19	18	22	18	20	19		
10	藤川 裕奈	外川	123	36	43	44	0	0	0	0	0	0	22	21	20	21	18	21		
11	外山 龍希	北部	139	44	49	46	0	0	0	0	0	0	22	24	22	23	26	22	1	
12	満永 陽太	亀田	0	0	0	0	0	0	0	0	0	0	0	0	0	0	0	0		
13	内山 朱莉	外川	106	30	38	38	0	0	0	0	0	0	17	24	15	19	16	15		
平均			124										av.	19.2	20.2	20.2	17.9	18.5	18.2	

優勝 外山 龍希
2位 渡辺 愛心
3位 市井 天惶

1年生以下の部

No.	氏名	所属	合計	先生	先生	先生	先生	先生	先生	先生	先生	先生	礼法	後受身	前受身	横受身	前回り受身	打ち込み	順位	
1	山崎 滉太	北部	122	39	39	44	0	0	0	0	0	0	22	26	24	23	27	0	1	
2	山本 制剛	黒埼	81	26	31	24	0	0	0	0	0	0	17	21	15	11	17	0		
3	菊地 逞斗	東	99	28	35	36	0	0	0	0	0	0	22	24	16	17	20	0		
4	小池康之進	東	101	28	37	36	0	0	0	0	0	0	22	24	17	17	21	0		
5	島津 凜	東	104	28	36	40	0	0	0	0	0	0	22	25	17	19	21	0	3	
6	村上 友也	北部	114	36	38	40	0	0	0	0	0	0	22	24	24	21	23	0	2	
7	真島 聡汰	東	95	29	34	32	0	0	0	0	0	0	19	22	16	17	21	0		
8	山本 蒼大	東	97	29	32	36	0	0	0	0	0	0	21	22	15	18	21	0		
9	長谷川聖海	東	89	26	31	32	0	0	0	0	0	0	17	21	16	19	16	0		
10	小川 要	外川	102	28	36	38	0	0	0	0	0	0	21	24	19	19	19	0		
11			0	0	0	0	0	0	0	0	0	0	0	0	0	0	0	0		
12			0	0	0	0	0	0	0	0	0	0	0	0	0	0	0	0		
13			0	0	0	0	0	0	0	0	0	0	0	0	0	0	0	0		
14			0	0	0	0	0	0	0	0	0	0	0	0	0	0	0	0		
15			0	0	0	0	0	0	0	0	0	0	0	0	0	0	0	0		
16			0	0	0	0	0	0	0	0	0	0	0	0	0	0	0	0		
17			0	0	0	0	0	0	0	0	0	0	0	0	0	0	0	0		
18			0	0	0	0	0	0	0	0	0	0	0	0	0	0	0	0		
平均			55.7778										av.	11.4	12.9	9.9	10.1	11.4	0.0	

優勝 山崎 滉太
2位 島津 凜
3位 村上 友也