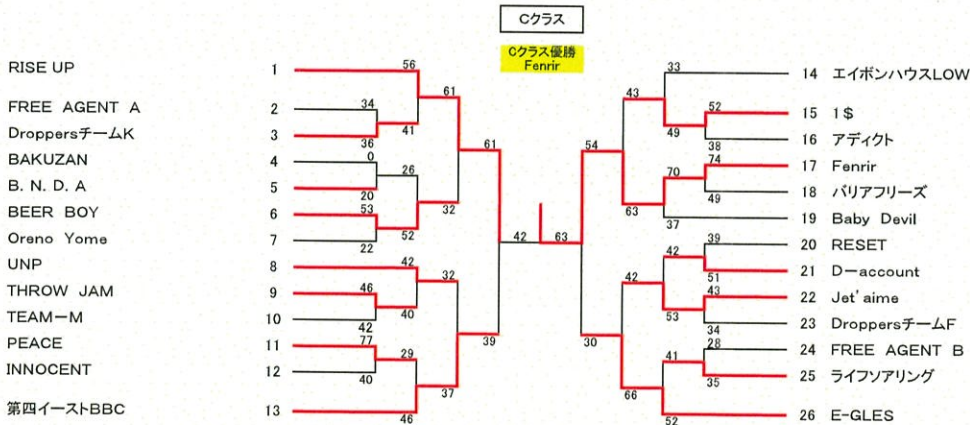
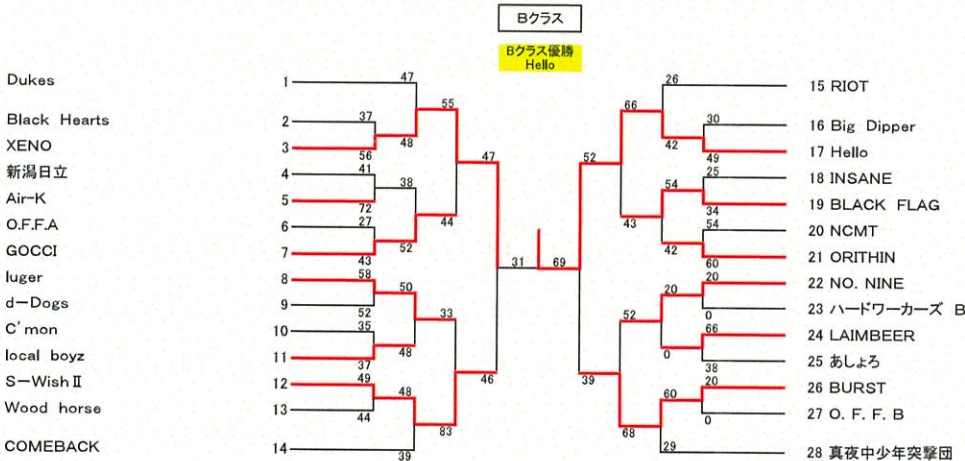
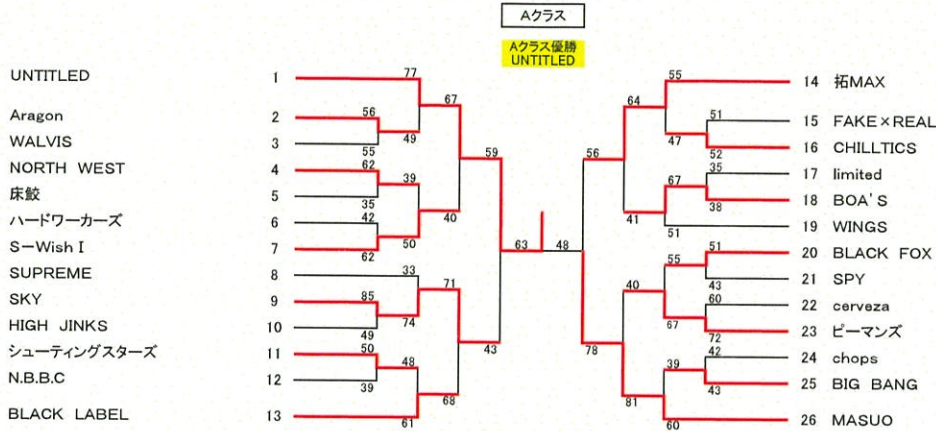


コート	会場	コート	会場
A. B	北地区スポーツセンター	G. H	豊栄総合体育館
C. D	西総合スポーツセンター	I. J	横越総合体育館
E. F	黒埼地区総合体育館		

番号: 試合開始時間					
1	9:00	4	12:00	7	15:00
2	10:00	5	13:00	8	16:00
3	11:00	6	14:00	9	17:00

* 各会場の開館時間は原則8時です。場所によっては若干遅れる場合がありますのでご了承願います。

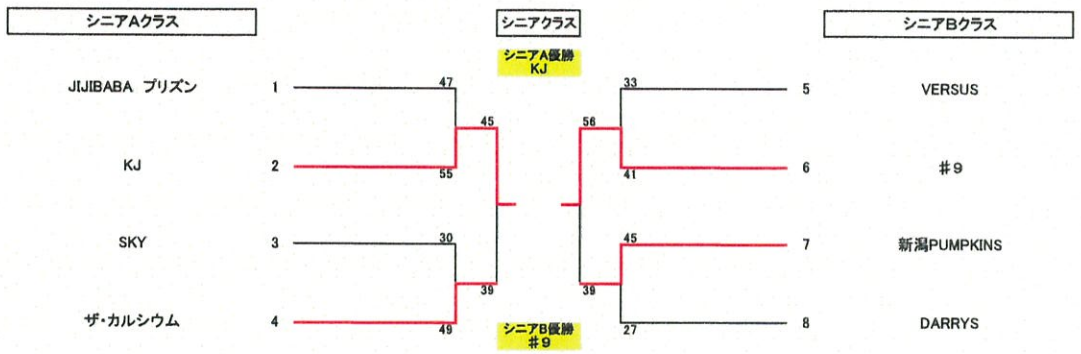
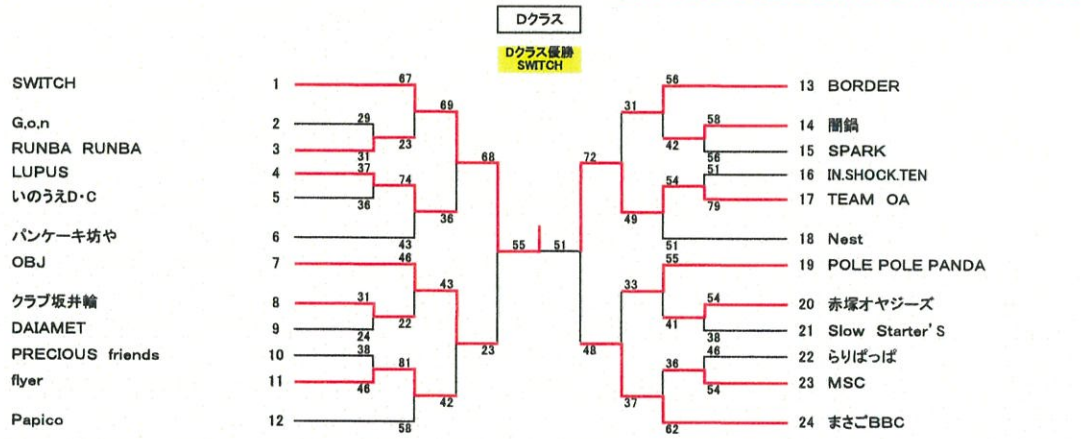
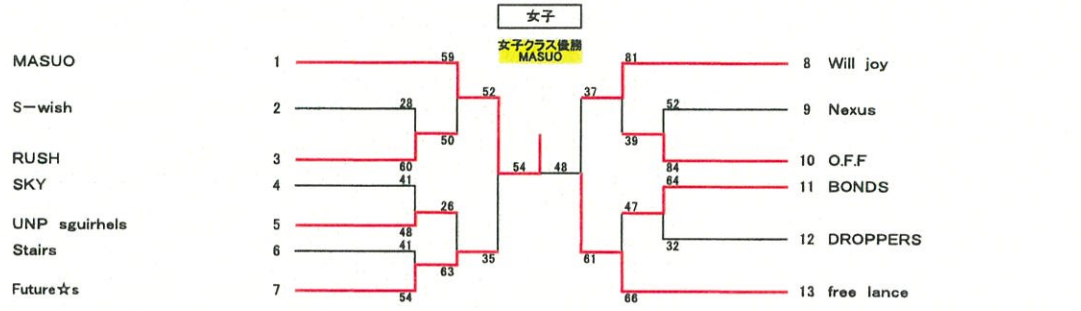


Ⅲブロック	(1)	(2)	(3)	試合	勝	負	勝点	総点	総失点	得失	順位
①うさぎ会	31-59	36-39		2	0	2	2	67	97	-30	3
②VERSUS	59-31	37-36		2	2	0	4	96	67	29	1
③BORDER	38-36	36-37		2	1	1	3	74	73	1	2
Ⅳブロック	(4)	(5)	(6)	試合	勝	負	勝点	総点	総失点	得失	順位
④新潟PUM	45-53	74-39		2	1	1	3	119	92	27	2
⑤#9	53-45	61-45		2	2	0	4	104	90	14	1
⑥FELLOW	39-74	45-51		2	0	2	2	84	125	-41	3
Ⅴブロック	(7)	(8)	(9)	試合	勝	負	勝点	総点	総失点	得失	順位
⑦8a move	44-35	33-46		2	1	1	3	77	81	-4	2
⑧アパッチ	35-44	42-72		2	0	2	2	77	116	-39	3
⑨DARRYS	46-33	72-42		2	2	0	4	118	75	43	1

※ 順位の決定は勝ち点制とする。

- 勝ち点によって順位を決定する。(勝=2点、負=1点、棄権(没収)=0点)
- 棄権(没収)の場合、全ての試合を棄権(没収)とし、勝敗に係らず勝点は0とし、対戦スコアは、20-0とする。
- ワイルドカードは、Ⅲ~Ⅴブロック2位のチームの中で、成績最上位チームとする。
- チームの順位決定方法は、次の順で決定する
 - ①勝ち点の大きなチームが上位。
 - ②ゴールアベレージ(総得点÷総失点)の大きなチームが上位。
 - ③得失点差(総得点-総失点)の大きなチームが上位。
 - ④上記①②③で順位が決まらない場合は代表者による抽選で決定。

令和元年 第55回 秋季市民バスケットボール大会(最終結果)



シニア A Iブロック

①	SKY
②	JIJIBABA プリズン

シニア A IIブロック

③	KJ
④	ザ・カルシウム
⑤	友和クラブ

試合日10月6日 西総合スポーツセンター

Cコート 第1試合 ①SKY — ②JIJIBABA

試合日 9月15日 黒埼地区総合体育館

Eコート 第1試合 ③KJ — ④ザ・カルシウム

試合日 9月22日 黒埼地区総合体育館

Fコート 第3試合 ③KJ ⑤友和クラブ

試合日10月 6日 北地区スポーツセンター

Aコート 第1試合 ④ザ・カルシウム — ⑤友和クラブ

シニア B IIIブロック

①	うさぎ会
②	VERSUS
③	BORDER

試合日 9月15日 黒埼地区総合体育館

Eコート 第2試合 ①うさぎ会 — ②VERSUS

試合日 9月22日 黒埼地区総合体育館

Fコート 第4試合 ①うさぎ会 — ③BORDER

試合日10月 6日 北地区スポーツセンター

Aコート 第2試合 ②VERSUS — ③BORDER

シニア B IVブロック

④	新潟PUMPKINS
⑤	#9
⑥	FELLOWS

試合日 9月15日 黒埼地区総合体育館

Eコート 第3試合 ④新潟PUM — ⑤#9

試合日 9月22日 黒埼地区総合体育館

Fコート 第5試合 ④新潟PUM — ⑥FELLOW

試合日10月 6日 北地区スポーツセンター

Aコート 第3試合 ⑤#9 — ⑥FELLOW

シニア B Vブロック

⑦	8's move
⑧	アパッチ
⑨	DARRYS

試合日 9月15日 黒埼地区総合体育館

Eコート 第4試合 ⑦8's move — ⑧アパッチ

試合日 9月22日 黒埼地区総合体育館

Fコート 第6試合 ⑦8's move ⑨DARRYS

試合日10月 6日 北地区スポーツセンター

Aコート 第4試合 ⑧アパッチ — ⑨DARRYS

ブロック	(1)	(2)	試合	勝	敗	勝点	敗点	得失	得失差	順位	(3)	(4)	(5)	(6)	試合	勝	敗	勝点	敗点	得失	得失差	順位
①SKY		24-43	1	0	1	1	24	43	-19	2	③KJ	39-45	44-41		2	1	1	3	83	86	-3	2
②JIJIBABA	43-24		1	1	0	2	43	24	19	1	④ザ・カルシウ	45-39	41-40		2	2	0	4	86	79	7	1
											⑤友和クラブ	41-44	40-41		2	0	2	2	81	85	-4	3