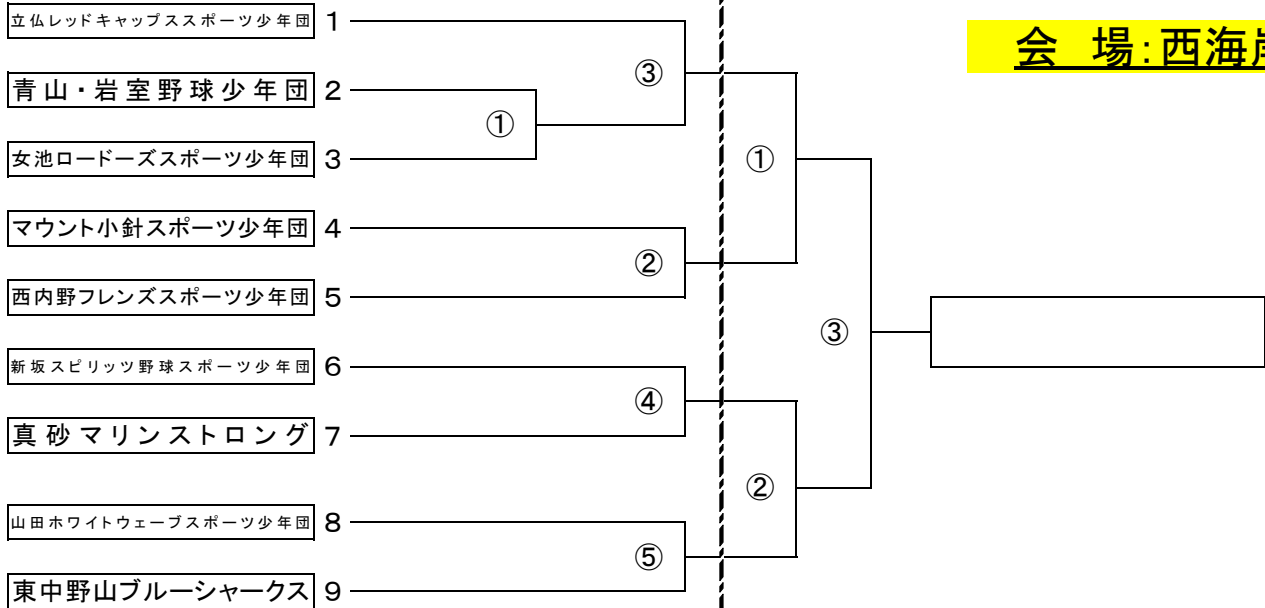


# 第43回 スポーツ少年団軟式野球交流大会 予選会(東・中央・西区)

【A日程】 5/15(土)

5/16(日)

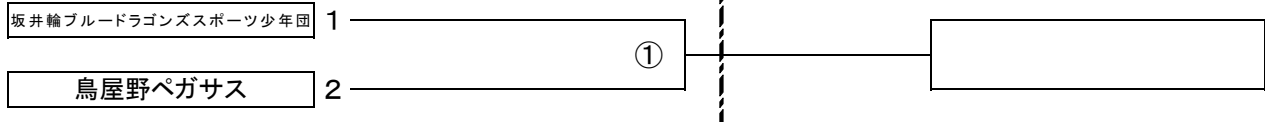
会場:西海岸



会場:中地区

【B日程】 5/22(土)

会場:西海岸



試合時間(予定)

- ・第1試合: 9:00~
- ・第2試合: 10:40~
- ・第3試合: 12:20~ (2日目13:00~)
- ・第4試合: 14:00~
- ・第5試合: 15:40~