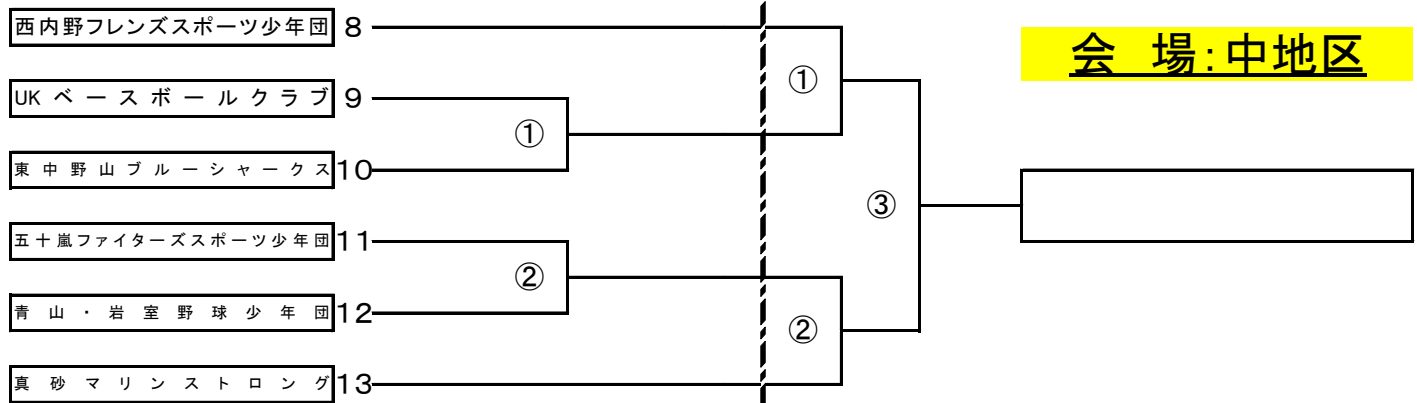
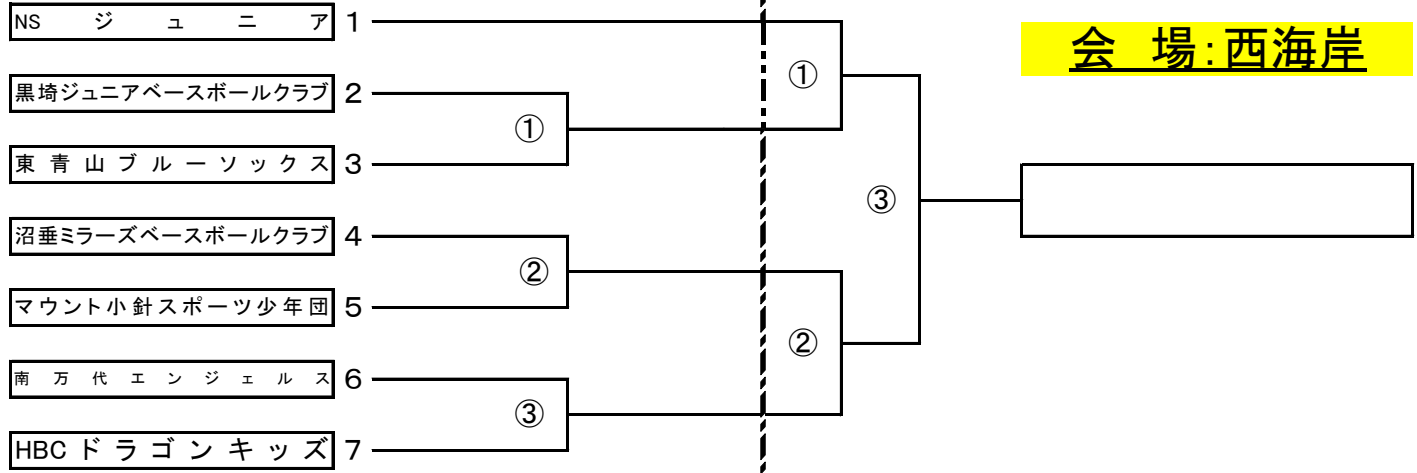


第44回 スポーツ少年団軟式野球交流大会 予選会(東・中央・西区)

【A日程】

5/14(土)

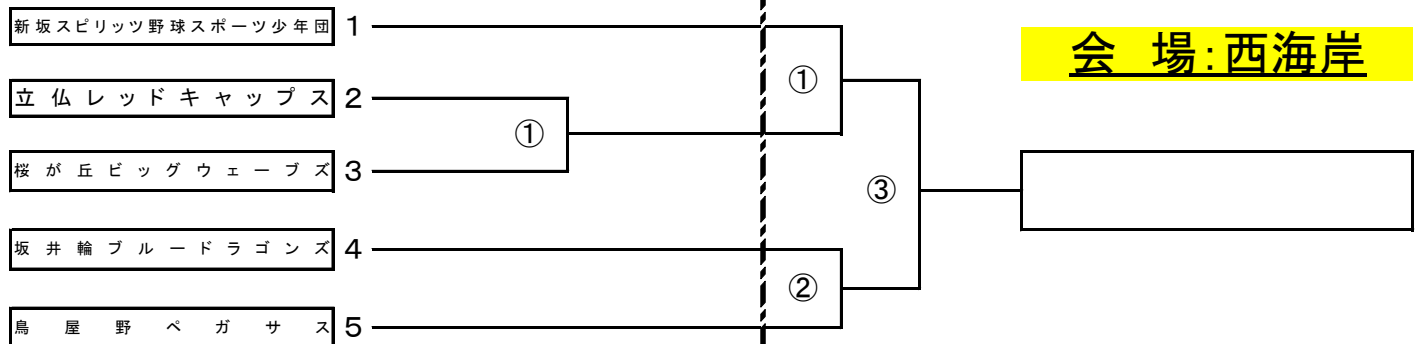
5/15(日)



【B日程】

5/21(土)

5/22(日)



試合時間(予定)

- ・第1試合: 9:00~
- ・第2試合: 10:45~
- ・第3試合: 12:30~ (2日目13:00~)