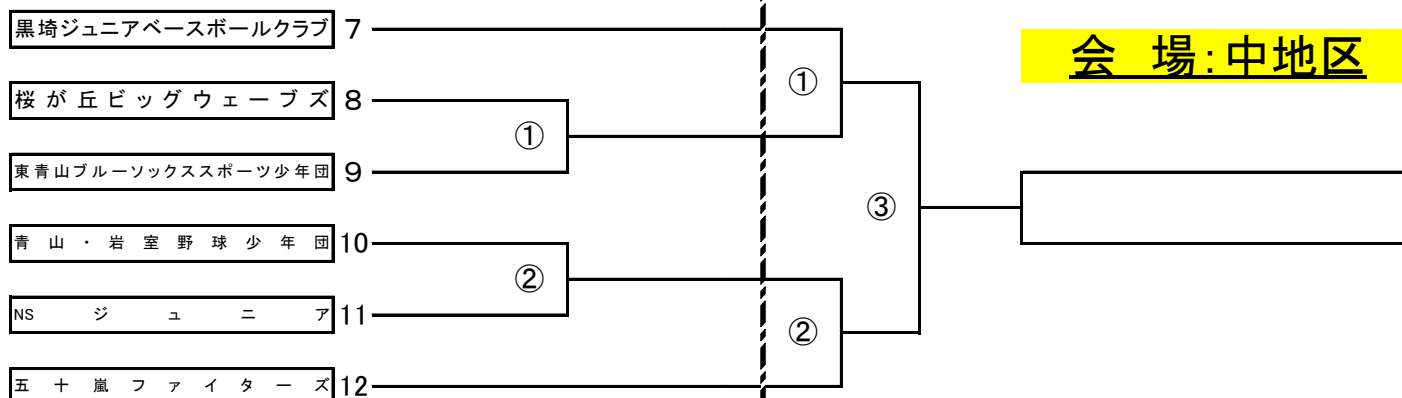
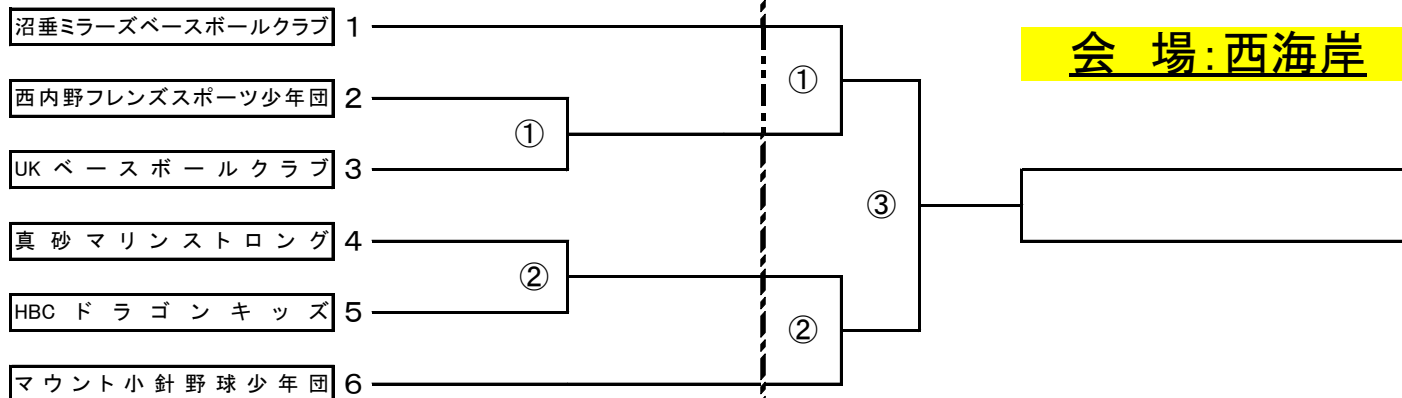


第45回 スポーツ少年団軟式野球交流大会 予選会(東・中央・西区)

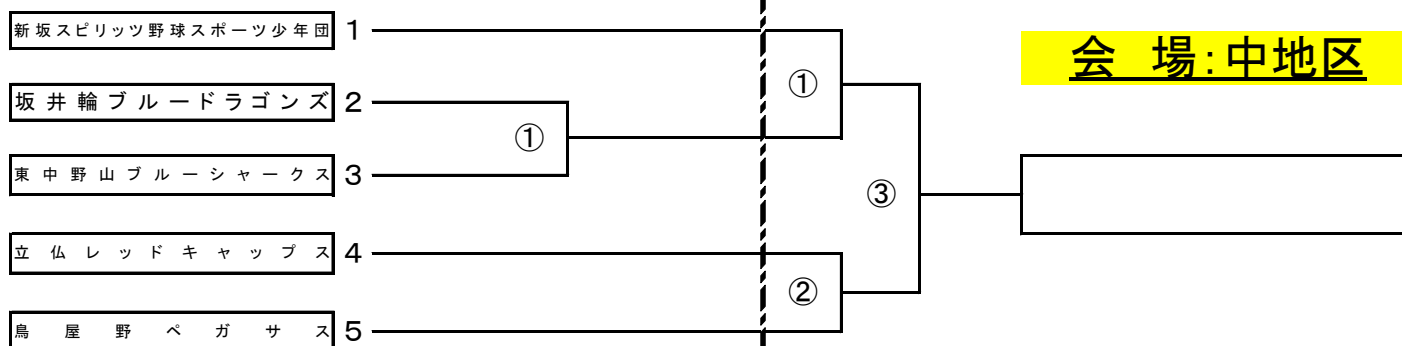
【A日程】 5/13(土)

5/14(日)



【B日程】 5/20(土)

5/21(日)



試合時間(予定)
・第1試合: 9:00~
・第2試合: 10:45~
・第3試合: 12:30~(2日目13:00~)