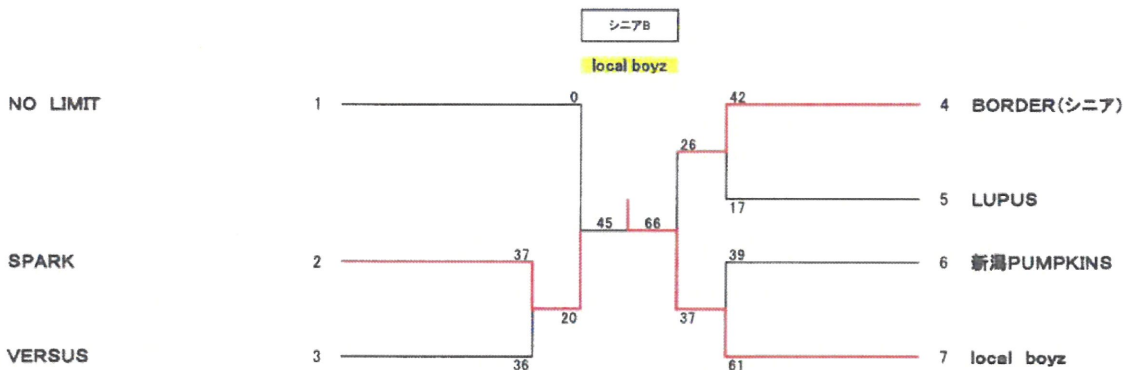
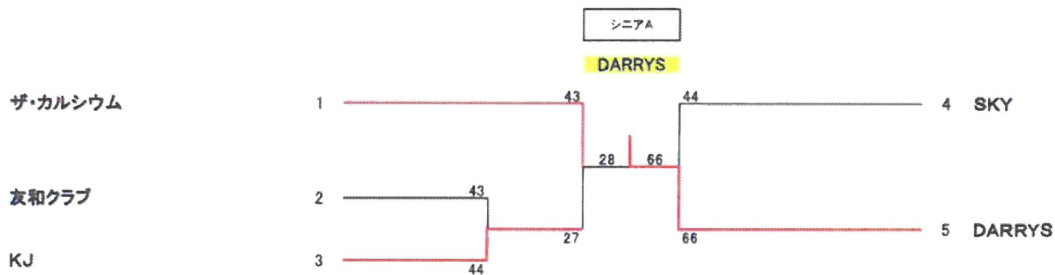
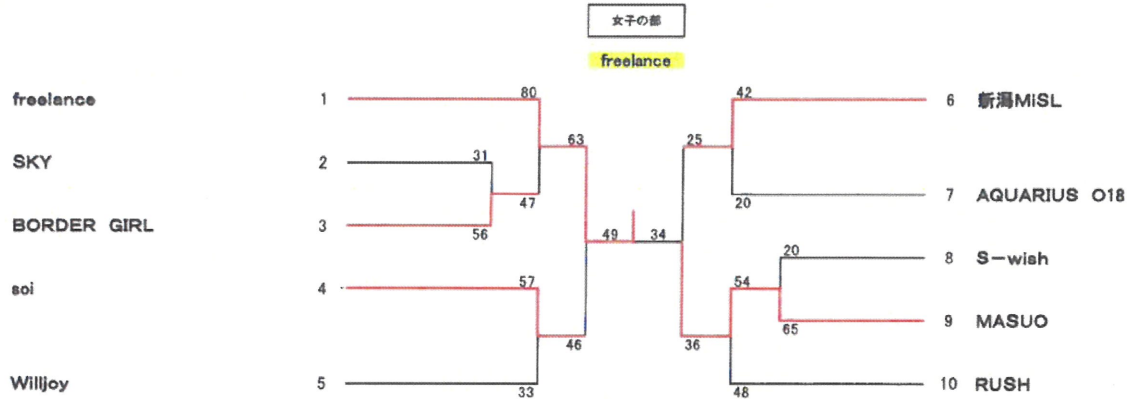


# 令和6年 第60回 春季市民バスケットボール大会組み合わせ

コート	会場	コート	会場
A. B	横越総合体育館	E. F	北地区スポーツセンター
C. D	西総合スポーツセンター	G. H	黒埼地区総合体育館

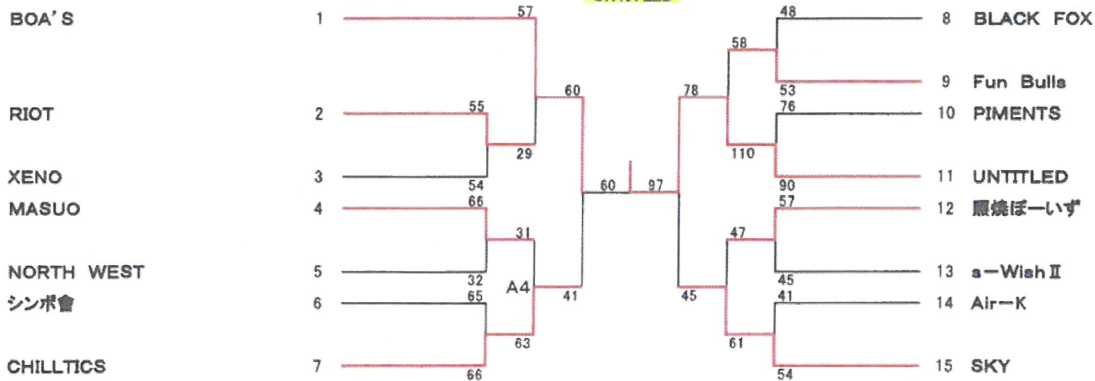
番号: 試合開始時間					
1	8:50	4	12:20	7	15:50
2	10:00	5	13:30	8	17:00
3	11:10	6	14:40		

\* 各会場の開館時間は原則8時です。場所によっては若干遅れる場合がありますのでご了承願います。



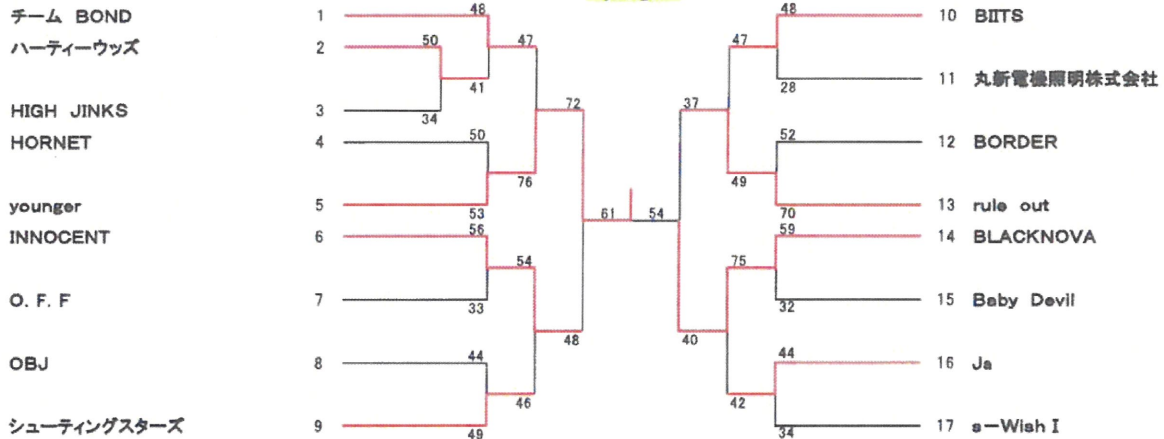
Aクラス

UNTITLED



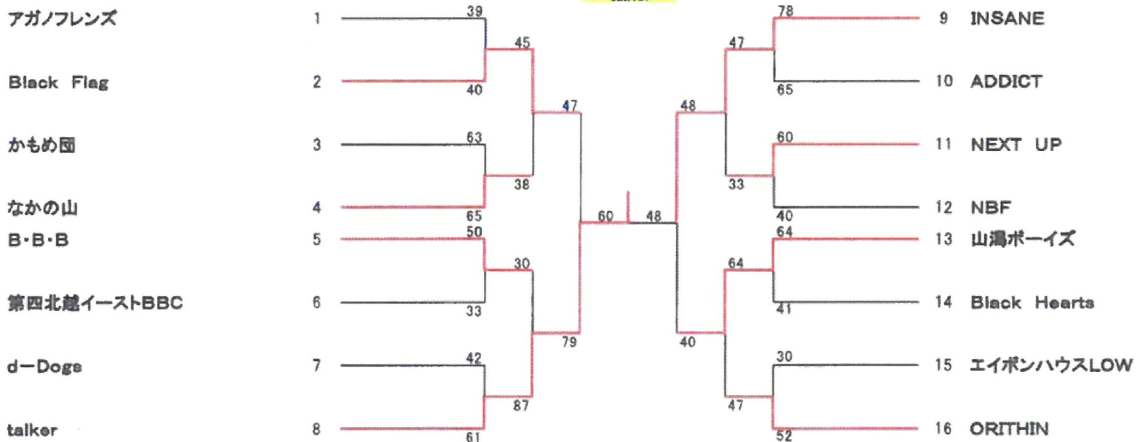
Bクラス

younger



Cクラス

talker



Dクラス

RESET

