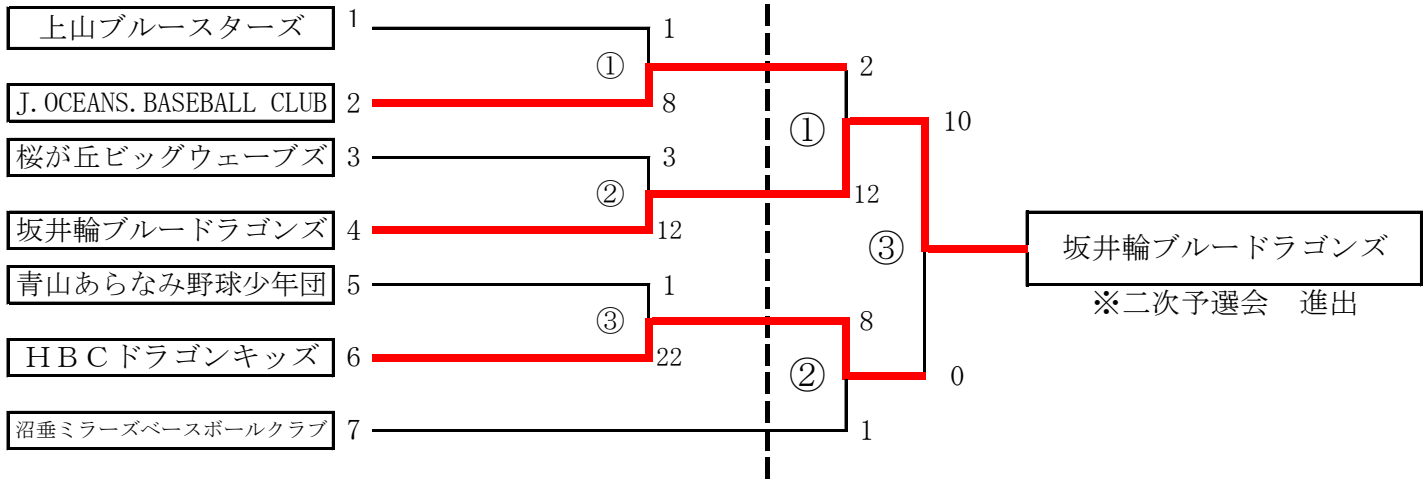


第48回新潟県スポーツ少年団競技別交流大会（軟式野球）
新潟地区予選会（東・中央・西区）

【 A日程 】

5/9（土）会場：西海岸

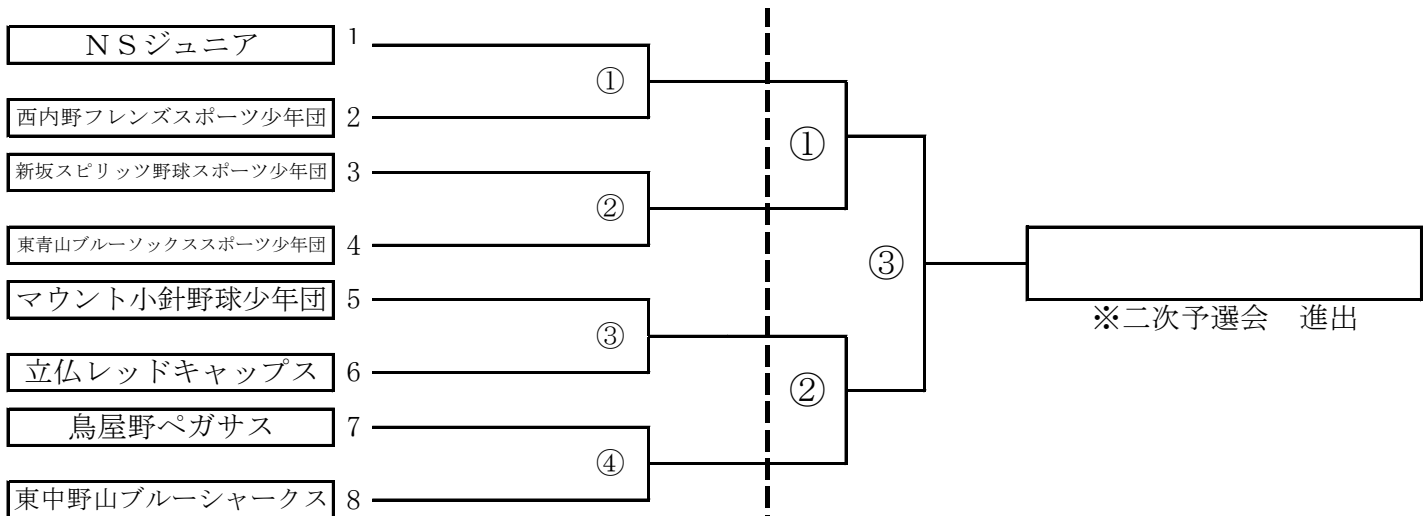
5/10（日）会場：西海岸



【 B日程 】

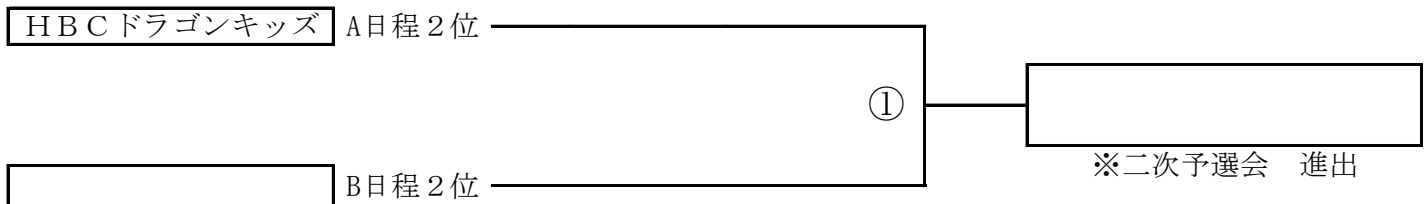
5/16（土）会場：西海岸

5/17（日）会場：西海岸



【 二次予選進出チーム 決定戦 】

5/23（土）会場：西海岸



【 試合時間（予定） 】

- ・ 第1試合： 9：00 ～
- ・ 第2試合： 10：50 ～
- ・ 第3試合： 12：40 ～ （2日目13：00～）
- ・ 第4試合： 14：30 ～

【 帯同審判 】

- < A日程 1日目 >
第1試合=第3試合から 第2試合=第1試合から
第3試合=第2試合から
- < B日程 1日目 >
第1試合=第2試合から 第2試合=第1試合から
第3試合=第4試合から 第4試合=第3試合から
- < A・B日程 2日目 >
第1試合=第2試合から 第2試合=第1試合から
第3試合=第1試合、第2試合の敗者チームから

※決定戦は連盟審判員による3審制で行う