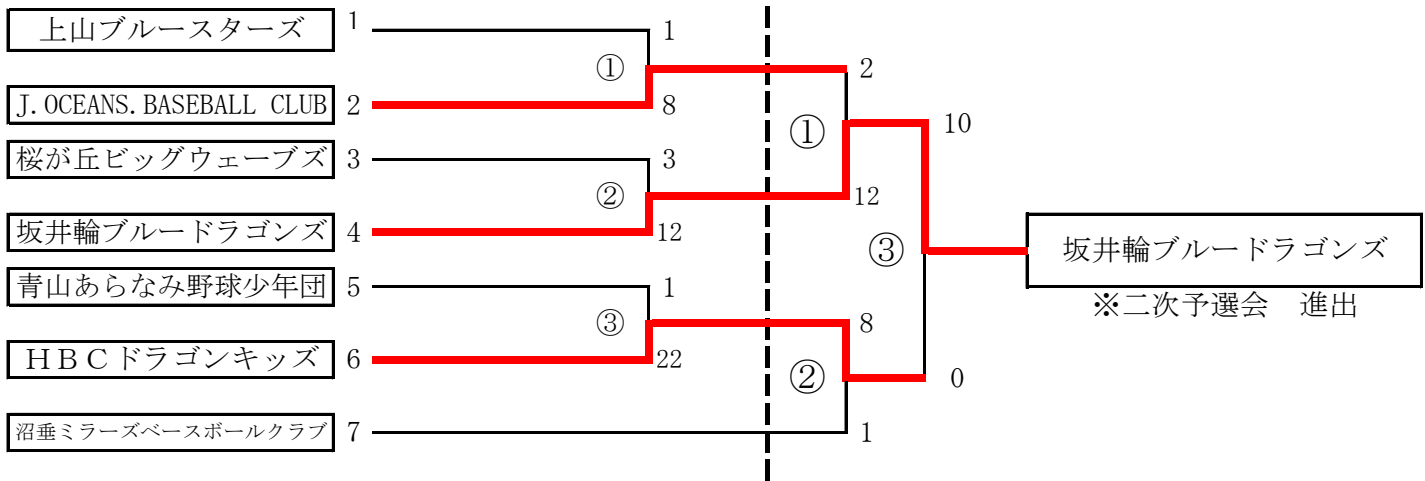


第48回新潟県スポーツ少年団競技別交流大会（軟式野球）  
新潟地区予選会（東・中央・西区）

【 A日程 】

5/9（土）会場：西海岸

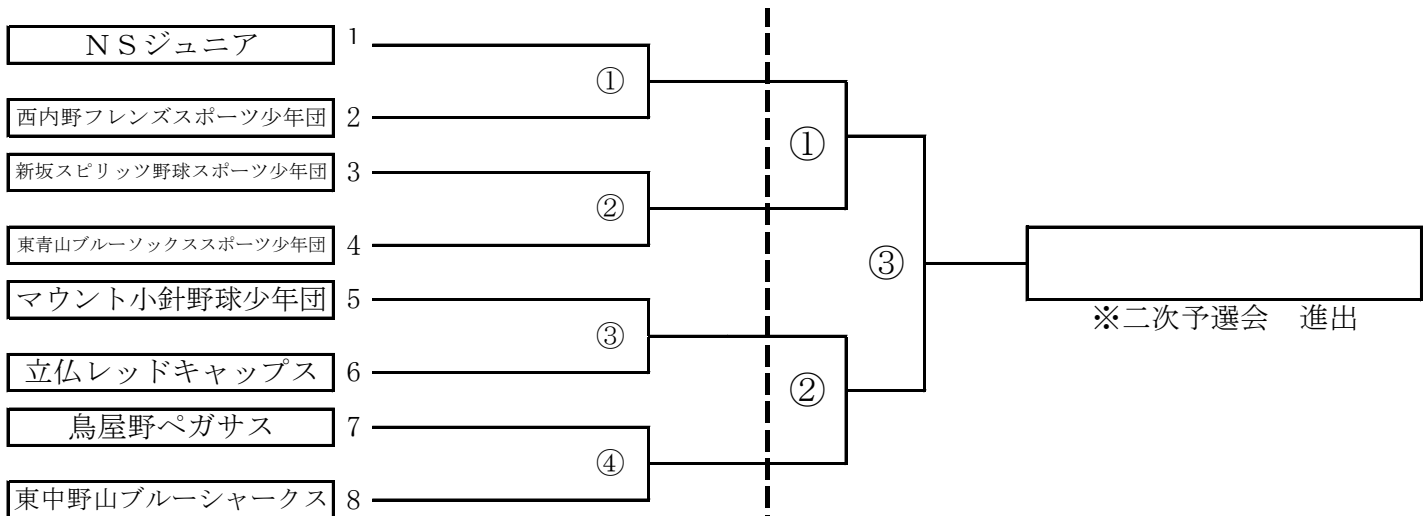
5/10（日）会場：西海岸



【 B日程 】

5/16（土）会場：西海岸

5/17（日）会場：西海岸



【 二次予選進出チーム 決定戦 】

5/23（土）会場：西海岸



【 試合時間（予定） 】

- ・ 第1試合： 9：00 ～
- ・ 第2試合： 10：50 ～
- ・ 第3試合： 12：40 ～ （2日目13：00～）
- ・ 第4試合： 14：30 ～

【 帯同審判 】

- < 1日3試合 >  
 第1試合＝第3試合から 第2試合＝第1試合から  
 第3試合＝第2試合から
- < 1日4試合 >  
 第1試合＝第2試合から 第2試合＝第1試合から  
 第3試合＝第4試合から 第4試合＝第3試合から

※5/10、17の③は、①②の敗者チームから  
 ※5/23の決定戦は連盟審判員による3審制